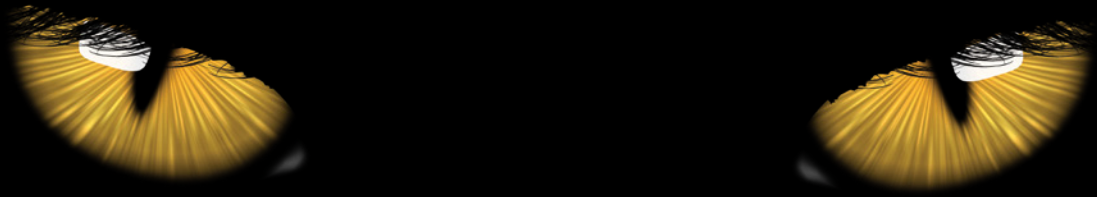


**LOCINOX**<sup>®</sup>

Let's make it better together




LE NOUVEAU  
FERME-PORTAIL  
**PANTHER**

Puissant • Élégant • Protecteur



FERME-PORTAIL HYDRAULIQUE REGLABLE POUR  
MONTAGE SUR POTEAU ACIER ET PILIER BÉTON

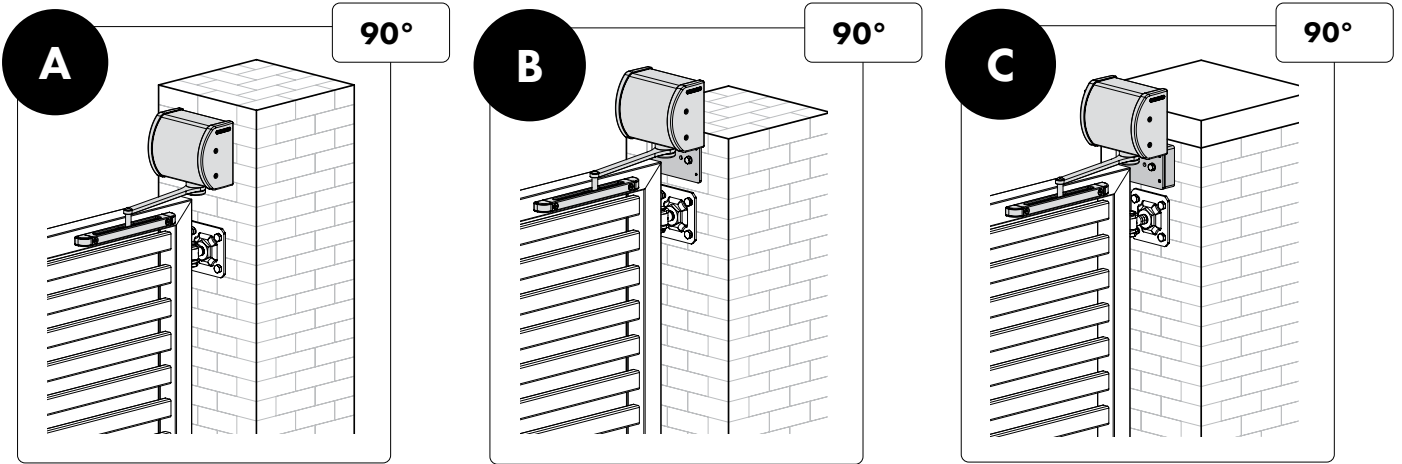
 150 kg max



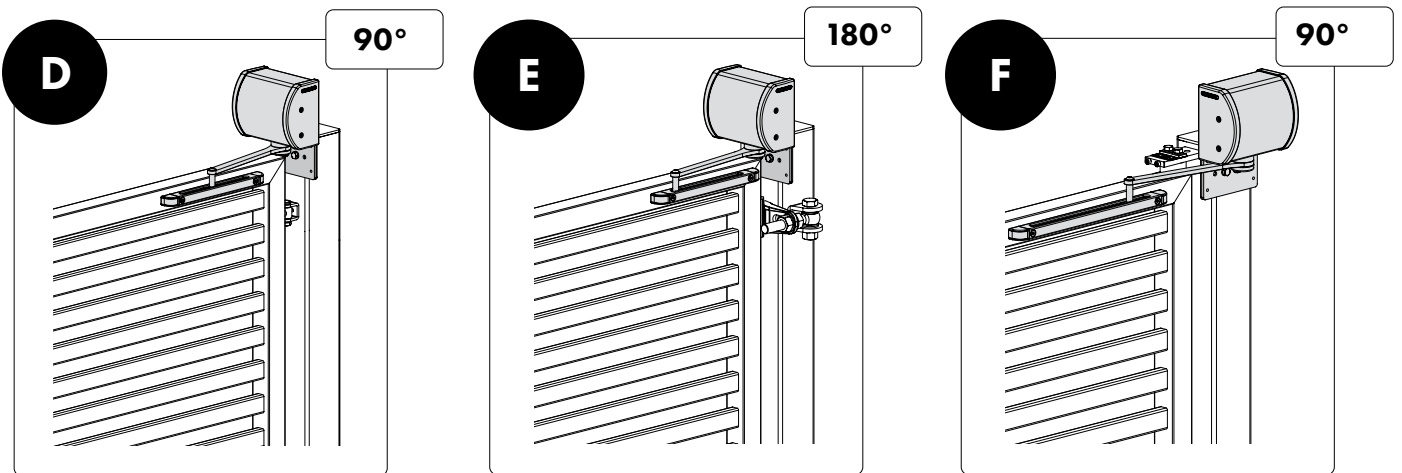
1500 mm de large max

## INSTALLATION SIMPLE ET RAPIDE

### 3 POSSIBILITÉS D'INSTALLATION SUR MURS



### 2 POSSIBILITÉS D'INSTALLATION SUR POTEAUX



## FONCTIONNALITÉS



Pour la vidéo d'installation:  
scannez le code ou visitez  
[www.locinox.com/panther](http://www.locinox.com/panther)

- ✓ Un design compact & esthétique
- ✓ Capot d'habillage en aluminium anodisé résistant aux rayures et à la corrosion
- ✓ Force de fermeture sur l'angle d'ouverture complète 120°
- ✓ Conçu pour être installé au dessus du portillon dans l'axe ou décalé
- ✓ Pré-tension intégrée pour une installation simple et rapide
- ✓ Fixations inclus : Quick-Fix pour métal - Goujon d'ancrage pour béton
- ✓ Réversible pour portes gauches et droites
- ✓ Souplesse d'ouverture: Maximum 19 Nm
- ✓ Gatestop recommandé



### LOCINOX



[www.locinox.com](http://www.locinox.com)



HQ: +32 56 77 27 66  
CEE: +48 71 758 21 00



[help@locinox.com](mailto:help@locinox.com)



[www.locinox.com/panther](http://www.locinox.com/panther)

### LOCINOX USA



[www.locinoxusa.com](http://www.locinoxusa.com)



877- LOCINOX



[helpusa@locinox.com](mailto:helpusa@locinox.com)



[www.locinoxusa.com/panther](http://www.locinoxusa.com/panther)