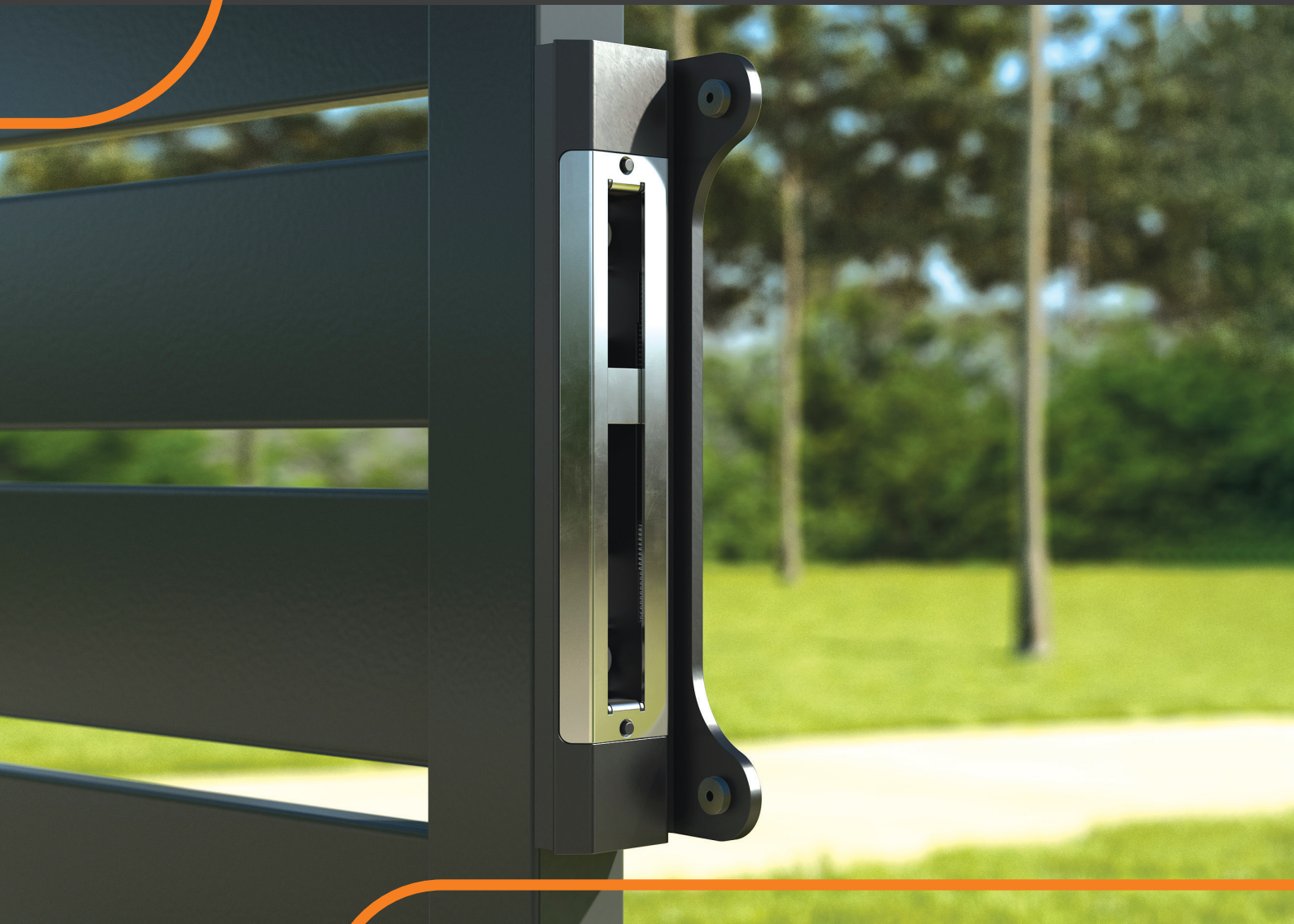


LOCINOX[®]

Let's make it better together

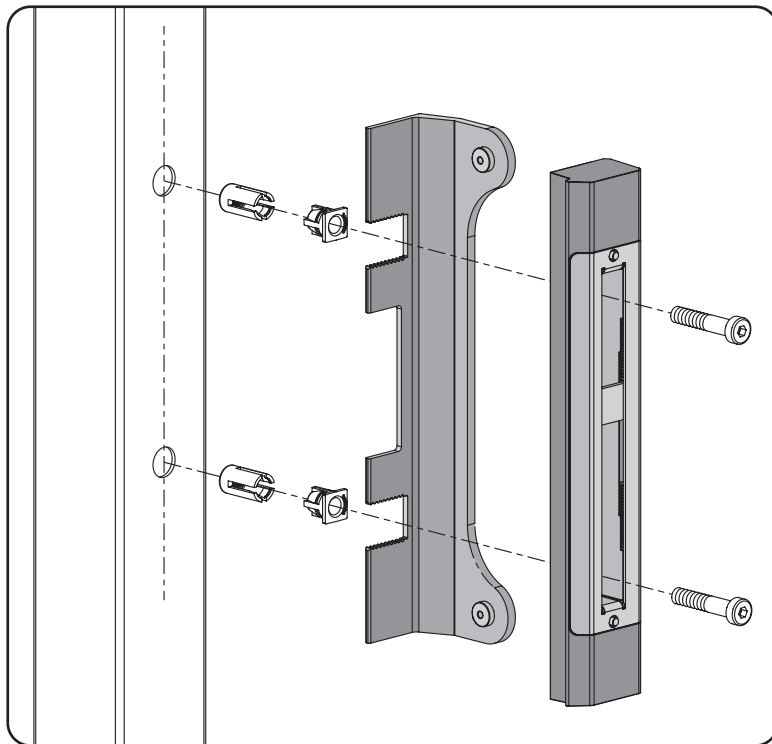
DAS NEUE ANSCHLÄGE **SFKO**



AUFBAU-SICHERHEITSANSCHLAG AUS
EDELSTAHL FÜR EINSTECKSCHLÖSSER

EINFACHE UND SCHNELLE INSTALLATION

EINFACH UND SCHNELL MIT **DEM QUICK-FIX**



MODULARITÄT MIT **DEM MODULEC-SF**



ENTWICKELT FÜR DIESE LOCINOX-SCHLÖSSER



SPEZIFIKATIONEN

- ✓ Modular mit elektrischem Öffner MODULEC-SF
- ✓ Anschlag für Vierkantprofile
- ✓ Innovative Quick-Fix-Befestigung
- ✓ Extrudierte Anschlagplatte aus Aluminium mit Gummistreifen für langfristige Verwendung
- ✓ Kompatibel mit den Fortylock-, Fiftylock- und Sixtylock-Einsteckschlössern
- ✓ Vandalismussicheres Design: Einhakverankerungssystem verhindert das Aushebeln mit einem Brecheisen
- ✓ Einfache rechts/links Umstellung
- ✓ Verstellbar für Torprofile: 40 - 60 mm

VERFÜGBAR IN

9005 **ALUM**

LOCINOX



www.locinox.com



HQ: +32 56 77 27 66
CEE: +48 71 758 21 00



help@locinox.com



www.locinox.com/SFKO

LOCINOX USA



www.locinoxusa.com



877- LOCINOX



helpusa@locinox.com



www.locinoxusa.com/SFKO