



ESCANEAR
PARA
SABER MÁS

HELIOS

CONE55

PAINTABLE

LONG OUTDOOR LIFETIME

WARM WHITE LIGHT



LOCINOX[®]

Let's make it better together

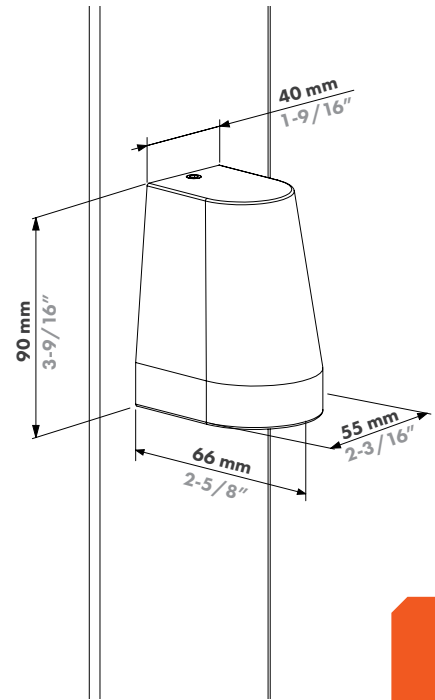
Iluminación arquitectónica

Descubra la armonía perfecta entre funcionalidad y estética con Helios, la iluminación arquitectónica para exteriores diseñada por Locinox.

Nuestra gama de iluminación no solo ofrece un mayor nivel de seguridad, sino que además añade un toque extraordinario a puertas y jardines.



Descubrir más: locinox.com | help@locinox.com



ESCANEAR
PARA
SABER MÁS

LOCINOX

CONE55

¿Qué la hace tan especial?

- Fácil de instalar por cualquier persona, ya sea un técnico o no
- Apta para instalación en pared, poste y perfil
- Posibilidad de conexión en cadena
- Resistente
- Probada en todo tipo de condiciones meteorológicas
- Diseños estéticos y atemporales
- Versión pintable disponible
- Intercambiable
- Versátil: se puede combinar con postes de aluminio, acero y madera
- Preparación de puerta mínima y sencilla



Descubrir más: locinox.com | help@locinox.com

Características

Tipo de lámpara:	LED
Vida útil:	50 000 h
Brillo:	Versión de 230 V CA: 300 lúmenes Versión de 12-24 V CC: 270 lúmenes
Temperatura del color:	230 V CA: 2700 K 12-24 V CC: 2700 K
Opciones de color:	Negro Plata Antracita Pintable
Clasificación para exteriores:	IP65
Clasificación IK:	IK06
Uso en exteriores:	-30°C – 70°C 20-95 % de humedad relativa
Consumo de energía:	Versión de 230 V CA: máx. 4,6 W Versión de 12-24 V CC: máx. 3 W
Ángulo del haz:	Ambiental
Materiales:	Aluminio, plástico de ingeniería
Certificaciones:	CE



ESCANEAR
PARA
SABER MÁS

HELIOS

CONE85

PAINTABLE

LONG OUTDOOR LIFETIME

WARM WHITE LIGHT



LOCINOX[®]

Let's make it better together

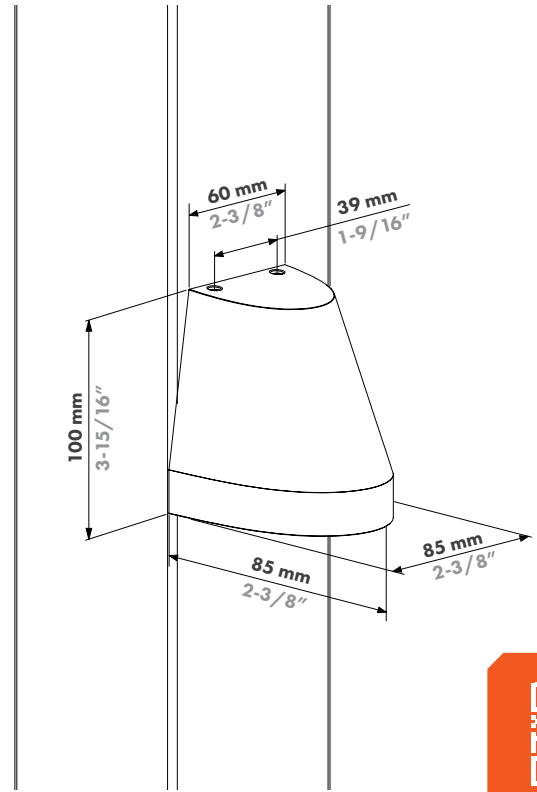
Iluminación arquitectónica

Descubra la armonía perfecta entre funcionalidad y estética con Helios, la iluminación arquitectónica para exteriores diseñada por Locinox.

Nuestra gama de iluminación no solo ofrece un mayor nivel de seguridad, sino que además añade un toque extraordinario a puertas y jardines.



Descubrir más: locinox.com | help@locinox.com



ESCANEAR
PARA
SABER MÁS

LOCINOX

CONE85

¿Qué la hace tan especial?

- Fácil de instalar por cualquier persona, ya sea un técnico o no
- Apta para instalación en pared, poste y perfil
- Posibilidad de conexión en cadena
- Resistente
- Probada en todo tipo de condiciones meteorológicas
- Diseños estéticos y atemporales
- Versión pintable disponible
- Intercambiable
- Versátil: se puede combinar con postes de aluminio, acero y madera
- Preparación de puerta mínima y sencilla



Descubrir más: locinox.com | help@locinox.com

Características

Tipo de lámpara:	LED
Vida útil:	50 000 h
Brillo:	Versión de 230 V CA: 300 lúmenes Versión de 12-24 V CC: 270 lúmenes
Temperatura del color:	230 V CA: 2700 K 12-24 V CC: 2700 K
Opciones de color:	Negro Plata Bronce Pintable
Clasificación para exteriores:	IP65
Clasificación IK:	IK06
Uso en exteriores:	-30°C – 70°C 20-95 % de humedad relativa
Consumo de energía:	Versión de 230 V CA: máx. 4,6 W Versión de 12-24 V CC: máx. 3 W
Ángulo del haz:	Ambiental
Materiales:	Aluminio, plástico de ingeniería
Certificaciones:	CE