

**LOCINOX**<sup>®</sup>

Let's make it better together

# SÉCURITÉ POUR LES ENFANTS **GUARDIMA**

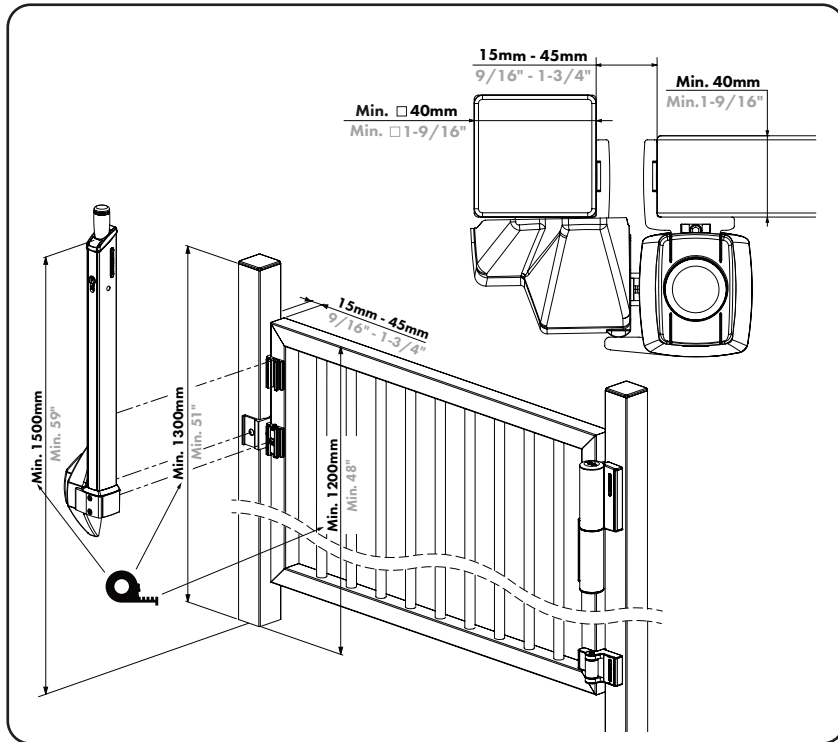


LA SERRURE MAGNÉTIQUE DE SÉCURITÉ  
ENFANTS, POUR LES PISCINES ET LES PARCS

## INSTALLATION SIMPLE ET RAPIDE

LA FORCE MAGNÉTIQUE LA PLUS PUISSANTE **DU MARCHÉ**

LA SÉCURITÉ DES ENFANTS DANS  
TOUTES LES SITUATIONS



## SPÉCIFICATIONS

- ✓ Répond aux normes internationales pour les barrières de piscine (à confirmer systématiquement auprès des autorités respectives)
- ✓ Serrure magnétique à installer sur le portail
- ✓ Haute résistance aux intempéries, quelle que soit le climat
- ✓ Conception brevetée unique et extrêmement durable avec boîtier en aluminium anodisé
- ✓ Force magnétique la plus forte du marché: distance magnétique de 30 mm (2x la norme industrielle)
- ✓ Testé jusqu'à 2 millions de cycles
- ✓ Ajustabilité verticale et horizontale de 30 mm - écartement de 15 mm à 45 mm
- ✓ Réversible pour portes gauches et droites
- ✓ Prévention de l'enfoncement: ne s'ouvre que lorsque l'aimant est tiré vers le haut, pour plus de sécurité
- ✓ Cylindre Europrofile accessible des deux côtés de la serrure



DISPONIBLE EN

**9005**



**LOCINOX**



www.locinox.com



+32 56 77 27 66



help@locinox.com



www.locinox.com/SFKU

**LOCINOX CEE**



info@locinox.com



+48 71 758 21 00

**LOCINOX USA**



infousa@locinox.com



877-LOCINOX