



SCANNEZ  
POUR PLUS  
D'INFORMATIONS

# HELIOS

## CONE55

PAINTABLE

LONG OUTDOOR LIFETIME

WARM WHITE LIGHT



**LOCINOX**<sup>®</sup>

Let's make it better together

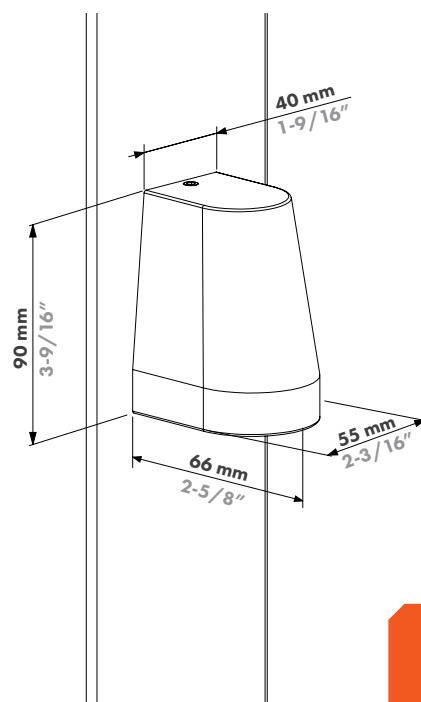
## Éclairage architectural

Découvrez l'harmonie parfaite entre fonctionnalité et l'esthétique avec Helios, l'éclairage architectural d'extérieur conçu par Locinox.

La gamme d'éclairage offre non seulement un niveau de sécurité accru, mais apporte également une personnalisation par une mise en valeur des portails d'accès mais aussi des aménagements paysagers.



Découvrir plus : [locinox.com](https://locinox.com) | [help@locinox.com](mailto:help@locinox.com)



SCANNEZ  
POUR PLUS  
D'INFORMATIONS

**LOCINOX**

# **CONE55**

## Qu'est-ce qui le rend si spécial ?

- Installation simple et rapide
- Convient pour une installation murale ou sur poteau
- Possibilité de connecter plusieurs éclairage en série
- Durable
- Testé en conditions climatiques extrêmes
- Design esthétique et intemporel
- Disponible en version brut à laquer
- Interchangeable avec la gamme d'éclairage HELIOS

## Caractéristiques

Type de lampe :	LED
Durée de vie :	50 000 h
Luminosité :	Version 230 V CA : 300 lumens Version 12-24 V CC : 270 lumens
Température de couleur :	230 V CA : 2700 K 12-24 V CC : 2700 K
Options de couleur :	Noir Argent Anthracite À peindre
Indice IP :	IP65
Indice IK :	IK06
Utilisation en extérieur :	-30°C – 70°C 20-95 % RH
Consommation d'énergie :	Version 230 V CA : max 4,6 W Version 12-24 V CC : max 3 W
Angle du faisceau :	Ambiant
Matériaux :	Aluminium, plastique technique
Certifications :	CE



Découvrir plus : [locinox.com](http://locinox.com) | [help@locinox.com](mailto:help@locinox.com)



SCANNEZ  
POUR PLUS  
D'INFORMATIONS

# HELIOS

## CONE85

PAINTABLE

LONG OUTDOOR LIFETIME

WARM WHITE LIGHT



**LOCINOX**<sup>®</sup>

Let's make it better together

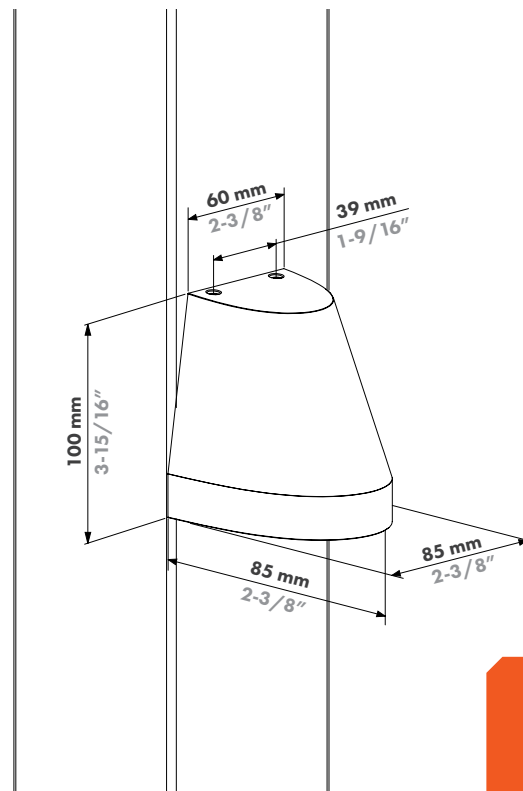
## Éclairage architectural

Découvrez l'harmonie parfaite entre fonctionnalité et l'esthétique avec Helios, l'éclairage architectural d'extérieur conçu par Locinox.

La gamme d'éclairage offre non seulement un niveau de sécurité accru, mais apporte également une personnalisation par une mise en valeur des portails d'accès mais aussi des aménagements paysagers.



Découvrir plus : [locinox.com](https://locinox.com) | [help@locinox.com](mailto:help@locinox.com)



SCANNEZ  
POUR PLUS  
D'INFORMATIONS

**LOCINOX**

# CONE85

## Qu'est-ce qui le rend si spécial ?

- Installation simple et rapide
- Convient pour une installation murale ou sur poteau
- Possibilité de connecter plusieurs éclairage en série
- Durable
- Testé en conditions climatiques extrêmes
- Design esthétique et intemporel
- Disponible en version brut à laquer
- Interchangeable avec la gamme d'éclairage HELIOS

## Caractéristiques

Type de lampe :	LED
Durée de vie :	50 000 h
Luminosité :	Version 230 V CA : 300 lumens Version 12-24 V CC : 270 lumens
Température de couleur :	230 V CA : 2700 K 12-24 V CC : 2700 K
Options de couleur :	Noir Argent Bronze À peindre
Indice IP :	IP65
Indice IK :	IK06
Utilisation en extérieur :	-30°C – 70°C 20-95 % RH
Consommation d'énergie :	Version 230 V CA : max 4,6 W Version 12-24 V CC : max 3 W
Angle du faisceau :	Ambiant
Matériaux :	Aluminium, plastique technique
Certifications :	CE



Découvrir plus : [locinox.com](http://locinox.com) | [help@locinox.com](mailto:help@locinox.com)