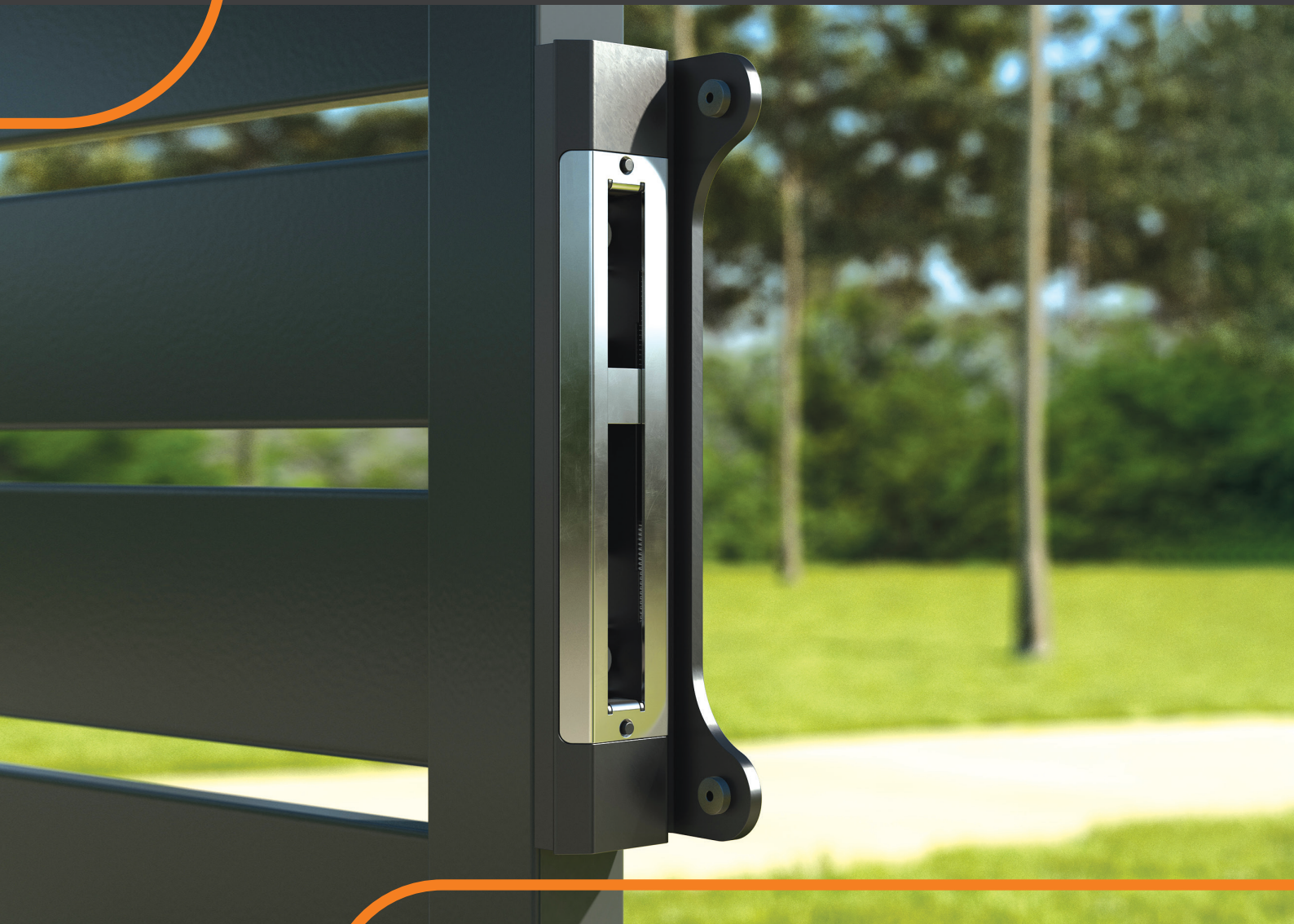


LOCINOX[®]

Let's make it better together

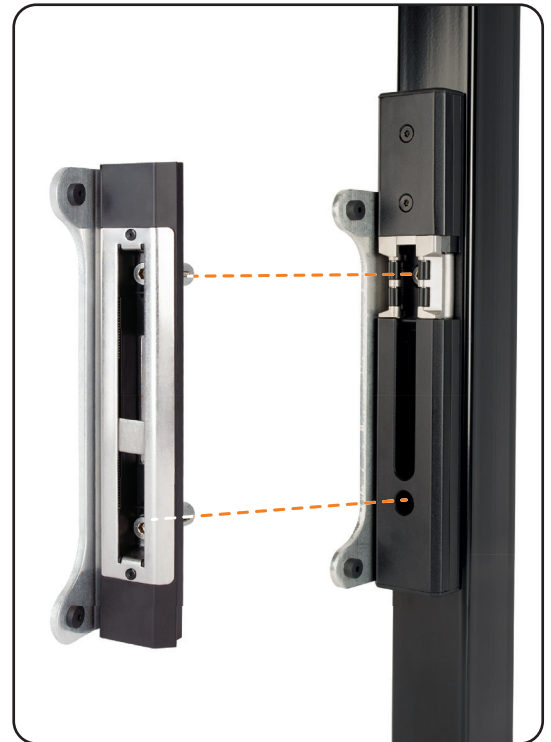
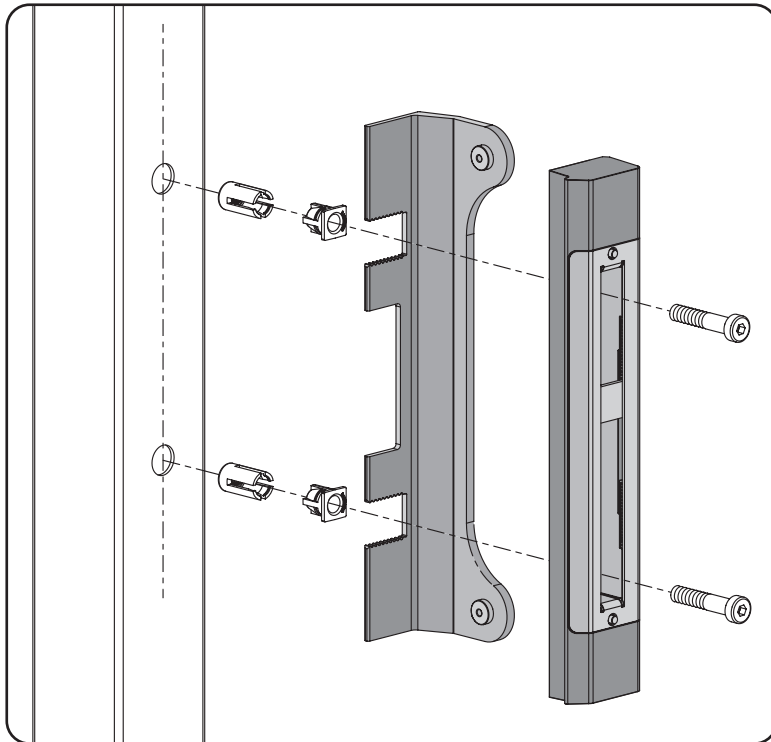
NOWY ZACZEPY **SFKO**



NAWIERZCHNIOWY ZACZEP DO ZAMKÓW
WPUSZCZANYCH ZE STALI NIERDZEWNEJ

ŁATWA I SZYBKA INSTALACJA

ŁATWA I SZYBKA INSTALACJA DZIĘKI SYSTEMOWI **QUICK-FIX** MODUŁOWOŚĆ DZIĘKI MODUŁOWI **MODULEC-SF**



ZAPROJEKTOWANE DLA TYCH ZAMKÓW LOCINOX



SPECYFIKACJE

- ✓ Modułowy z nawierzchniowym elektrozaczepem MODULEC-SF
- ✓ Zaczep na profile prostokątne
- ✓ Innowacyjny montaż Quick-Fix
- ✓ Płytkę oporową wytłoczoną z ekstrudowanego aluminium z gumowymi odbojami dla długotrwałego użytkowania
- ✓ Kompatybilny z zamkami wpuszczanymi Fortylock, Fiftylock i Sixtylock
- ✓ Konstrukcja odporna na zniszczenia: system kotwienia z hakami uniemożliwia otwarcie łomem
- ✓ Uniwersalny lewy/prawy
- ✓ Regulacja według profili bram: 40 – 60 mm

DOSTĘPNE W

9005 **ALUM**



LOCINOX



www.locinox.com



HQ: +32 56 77 27 66
CEE: +48 71 758 21 00



help@locinox.com



www.locinox.com/SFKO

LOCINOX USA



www.locinoxusa.com



877- LOCINOX



helpusa@locinox.com



www.locinoxusa.com/SFKO