

LOCINOX[®]

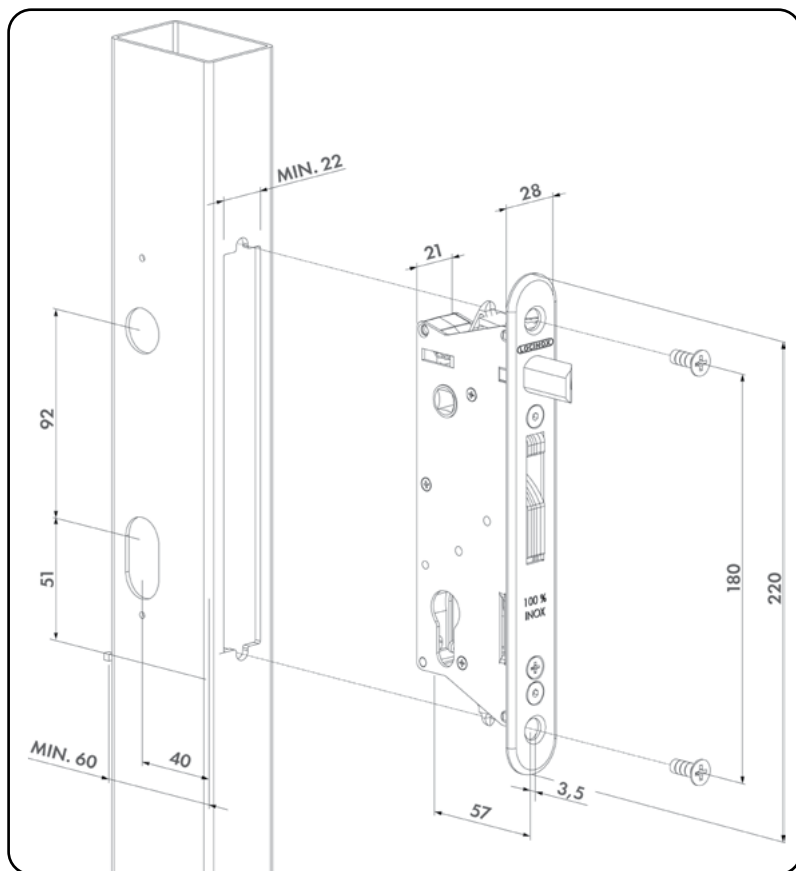
Zamek wpuszczany
pod profile o głębokości min. 60 mm

SIXTYLOCK

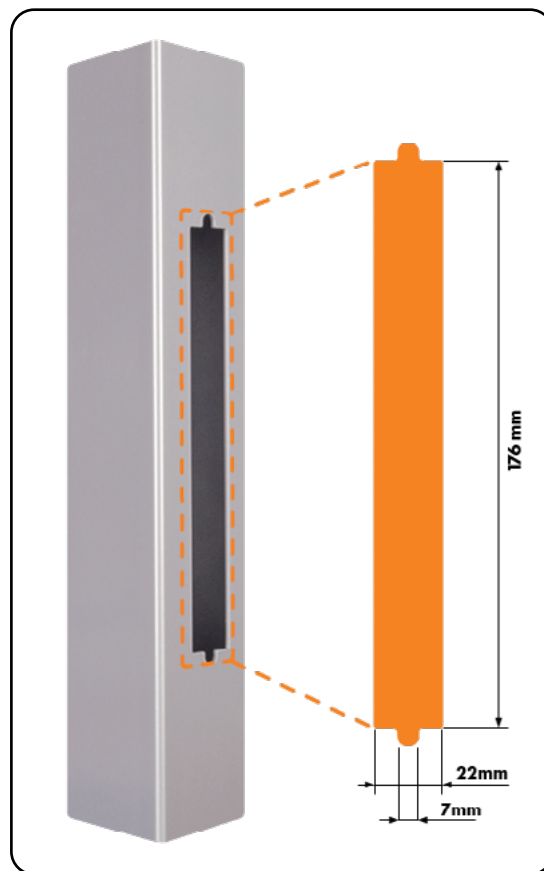


ŁATWA I SZYBKA INSTALACJA

POMIARY INSTALACJI



NOWYM SPOSOBIE



SPECYFIKACJA

- ✔ Płyta czołowa zapobiega dostawaniu się zanieczyszczeń do furtki
- ✔ Mechanizm, hak, czoło, rygiel dzienny: stal nierdzewna
- ✔ Od czoła zamka do osi klamki 40mm. Do profili minimum 60 mm głębokich
- ✔ Płynna regulacja długości rygla górnego nawet o 10 mm bez demontażu zamka
- ✔ Obsługa rygla dziennego za pomocą klucza
- ✔ Prosta zmiana rygla górnego pod furtkę lewą lub prawą
- ✔ Długość haka: 21 mm
- ✔ Odległość środkowa między cylindrem a klamkami: 92 mm
- ✔ Dostępny z wkładką
- ✔ Klamki trzeba zamówić osobno
- ✔ Opcjonalnie można wyposażyć zamek w sztyld aluminiowy, poliamidowy lub nierdzewny



LOCINOX



www.locinox.com



BE-HQ: +32 56 77 27 66
PL-CEE: +48 71 758 21 00



help@locinox.com

