

LOCINOX[®]

Let's make it better together

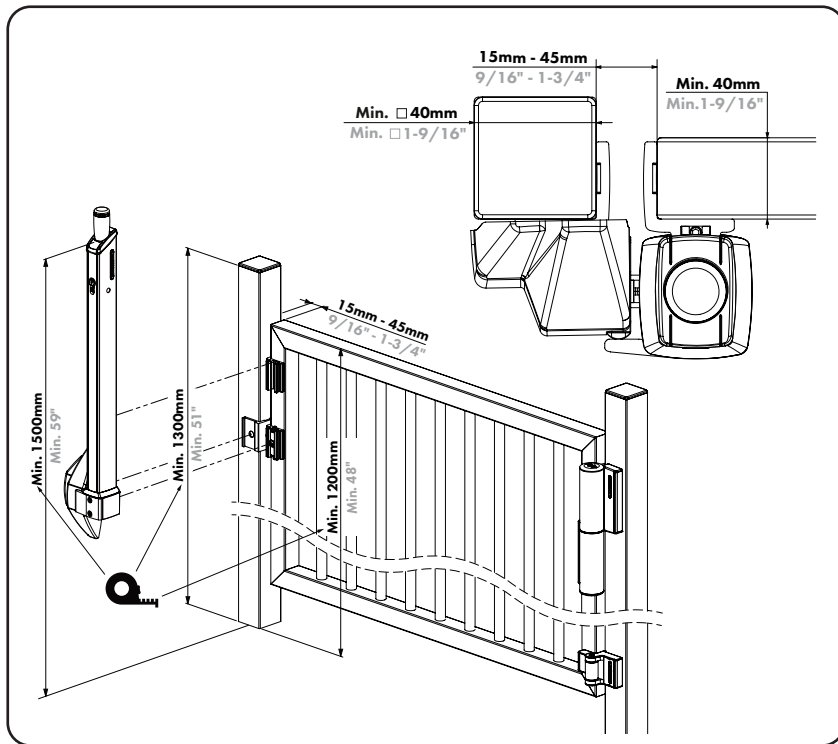
БЕЗОПАСНОСТЬ ДЛЯ ДЕТЕЙ **GUARDIMA**



МАГНИТНЫЙ ФИКСАТОР С ЗАЩИТОЙ
"ОТ ДЕТЕЙ" ДЛЯ БАССЕЙНОВ И ПАРКОВ

ПРОСТАЯ И БЫСТРАЯ УСТАНОВКА

САМЫЙ СИЛЬНЫЙ МАГНИТ **НА РЫНКЕ**



БЕЗОПАСНОСТЬ РЕБЕНКА
В ЛЮБОЙ СИТУАЦИИ



СПЕЦИФИКАЦИЯ

- ✔ Соответствует международным стандартам в отношении ворот для территорий бассейнов (всегда уточняйте в соответствующих органах).
- ✔ Магнитная защелка, устанавливающаяся на ворота.
- ✔ Высшая степень погодостойкости в условиях любого климата
- ✔ Уникальная и чрезвычайно прочная запатентованная конструкция с корпусом из анодированного алюминия.
- ✔ Максимальная магнитная сила: магнитное расстояние 30 мм. – в два раза больше, чем у среднестатистического подобного фиксатора
- ✔ Защелка прошла испытания (до 2 миллионов циклов).
- ✔ Возможность полной регулировки на 30 мм по вертикали и 30 мм по горизонтали – зазор от 15 мм до 45 мм.
- ✔ Для створок, открывающихся влево и вправо
- ✔ Защита против нажатия: открывается только когда магнит поднят, что придает дополнительную степень защиты
- ✔ Цилиндр Europrofile имеется по обеим сторонам защелки



ДОСТУПНЫ В

9005



LOCINOX



www.locinox.com



+32 56 77 27 66



help@locinox.com



www.locinox.com/SFKU

LOCINOX CEE



info@locinox.com



+48 71 758 21 00

LOCINOX USA



infousa@locinox.com



877-LOCINOX